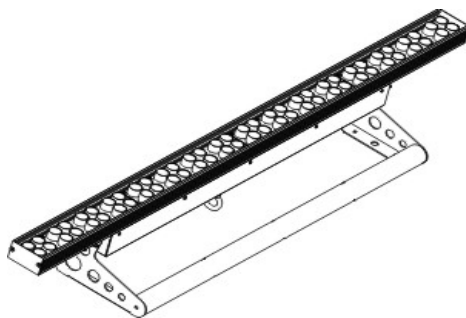


LITECRAFT®

LED PowerBar 4 DMX

BEDIENUNGSANLEITUNG



Vielen Dank für den Kauf dieses LITECRAFT Produktes. Zu Ihrer eigenen Sicherheit lesen Sie bitte vor der ersten Inbetriebnahme diese Bedienungsanleitung sorgfältig durch.

SICHERHEITSHINWEISE

- ◆ Jede Person, die mit der Installation, dem Einsatz oder dem Service des Gerätes betraut ist, muss:
 - qualifiziert sein
 - den Anweisungen dieser Bedienungsanleitung folgen.
- ◆ **ACHTUNG!** Seien Sie vorsichtig beim Einsatz des Gerätes. Sie riskieren einen elektrischen Schlag durch Hochspannung, wenn Sie die Kabeladern berühren!
- ◆ Das Gerät hat unser Haus in herstellergeprüftem Zustand verlassen. Um diesen Zustand zu erhalten und einen sicheren Betrieb zu gewährleisten, ist es absolut notwendig, den Sicherheitsvorschriften und Warnungen dieser Bedienungsanleitung zu folgen.
- ◆ **WICHTIG:** Fehler, die durch nicht Befolgen dieser Bedienungsanleitung entstehen, sind nicht Gegenstand der Garantie. Der Händler übernimmt keine Haftung für daraus entstehende Defekte oder Probleme.
- ◆ Halten Sie das Gerät fern von Heizkörpern oder anderen Heizquellen!
- ◆ Wenn das Gerät enormen Temperaturschwankungen ausgesetzt war (z. B. nach einem Transport), schalten Sie es nicht sofort ein. Das entstehende Kondenswasser könnte das Gerät beschädigen. Lassen Sie das Gerät ausgeschaltet bis das Gerät Raumtemperatur erreicht hat.

- ◆ Dieses Gerät fällt unter die Schutzklasse I, daher ist es zwingend notwendig, dass die grün/gelbe Kabel-Ader mit dem Erdungskontakt des Steckers verbunden ist. Der elektrische Anschluss muss von einer qualifizierten Person durchgeführt werden.
- ◆ Versichern Sie sich, dass das Anschlusskabel niemals gequetscht oder durch scharfe Gegenstände beschädigt ist. Prüfen Sie das Gerät und das Anschlusskabel regelmäßig.
- ◆ Sollte das Anschlusskabel beschädigt sein, so muss es umgehend vom Hersteller, seinem Service Partner oder von einer qualifizierten Person ausgetauscht werden, um Gefahren zu vermeiden.
- ◆ Linsen, Gläser oder UV Filter müssen ausgetauscht werden, wenn Sie visuell beschädigt sind, oder Ihre Effektivität beeinträchtigt ist, z. B. durch Splitter oder tiefe Kratzer.
- ◆ Lassen Sie die Kabeladern niemals in Kontakt mit anderen Kabeladern kommen! Behandeln Sie das Anschlusskabel und alle Steckverbindungen mit besonderer Vorsicht!
- ◆ Versichern Sie sich, dass die vorhandene Netzspannung nicht höher als die in dieser Bedienungsanleitung angegebene Spannung ist.
- ◆ Trennen Sie das Gerät immer vom Stromnetz, wenn Sie es nicht verwenden, oder wenn Sie es reinigen. Händeln Sie das Anschlusskabel nur mittels Netzstecker.
- ◆ Während der ersten Inbetriebnahme kann es zu leichter Rauch- und Geruchsbildung kommen. Das ist ein ganz normaler Vorgang und stellt keinen Defekt dar.
- ◆ **GEFAHR VON VERBRENNUNGEN!** Berühren Sie das Gerät nicht während des Betriebes! Das Gehäuse kann hohe Temperaturen erreichen.
- ◆ **GEFAHR FÜR DIE GESUNDHEIT!** Schauen Sie niemals direkt in die Lichtquelle, da speziell Epileptiker einen epileptischen Schock riskieren! Trennen Sie das Gerät immer vom Stromnetz wenn Sie es nicht verwenden, oder wenn Sie es reinigen.
- ◆ Defekte, die durch Modifikationen des Gerätes, durch unqualifizierte Handhabung oder durch unqualifiziertes Personal entstehen, sind nicht Gegenstand der Garantie.
- ◆ Halten Sie das Gerät fern von Kindern und unqualifizierten Personen.
- ◆ Es befinden sich keine Verschleißteile im Gerät. Wartung und Service dürfen nur von autorisierten Service Partnern durchgeführt werden.

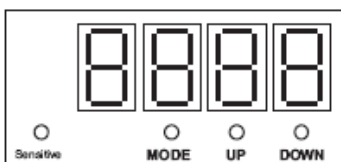
BEDIENUNG:

- ◆ Dieses Gerät besitzt verschiedene DMX-, Manuell- und Audio- Modi. Im DMX-Modus können mehrere Geräte miteinander verbunden und von einem Controller gesteuert werden. Das Gerät übernimmt die Einstellungen des DMX-Kontrollers, sobald die entsprechende DMX-Startadresse eingestellt wurde.
- ◆ Slave Modus:
Verbinden Sie den DMX Ausgang des Master Gerätes (XLR female) mit dem DMX Eingang des Slave Gerätes (XLR male). Bringen Sie das Slave Gerät in den Modus 5 mit der DMX-Startadresse 001 (Anzeige 5001). Schalten Sie das Gerät kurz aus und wieder ein. Das Slave Gerät übernimmt alle Einstellungen des Master Gerätes (z. B. Farbmakro Modus, Dimmer Programm Modus, Dimmer Programm Geschwindigkeit, Dimmer rot, Dimmer grün, Dimmer blau, Dimmer weiß, Farbwechsel Audio getaktet).
- ◆ Display Beschreibung:
Das Display zeigt die DMX-Startadresse sowie die verschiedenen DMX-Modi; die erste Stelle zeigt den Modus, die letzten drei Stellen zeigen die DMX-Startadresse (1-512), einen der vorprogrammierten Modi bzw. die Geschwindigkeitswerte (1-16). Wenn in einem der DMX-Modi kein DMX-Signal anliegt, blinkt das Display.
- ◆ Taster Beschreibung.
Drücken Sie die MODE Taste mehrfach, um den gewünschten Modus auszuwählen. Drücken Sie die UP oder DOWN Taste um die gewünschte DMX-Startadresse oder einen der vorprogrammierten Modi bzw. die Geschwindigkeitswerte einzustellen. Mit der UP Taste erhöhen Sie den Wert. Mit der DOWN Taste verringern Sie ihn.

HINWEIS!

Wenn Sie die UP oder DOWN Taste länger als 3 Sekunden gedrückt halten, verändern sich die Werte schneller. Das Gerät besitzt eine automatische Speicherung für alle Einstellungen. Wenn Sie das Gerät aus und wieder einschalten, arbeitet es mit den zuvor eingestellten Werten.

- ◆ Poti Beschreibung:
Mit dem Poti kann Empfindlichkeit der Audio Ansteuerung im Audio Modus eingestellt werden.



Kontroll Modi/DMX Beschreibung

	Modus	Display	Funktion
Display Modus	Permanent eingeschaltet	0***, ***1 = permanent	Display leuchtet ständig
	Automatische Abschaltung	0***, ***2 = automatisch	Display schaltet sich nach 10 Sekunden automatisch ab und mit einem Tastendruck wieder ein
DMX Modus	4 Kanal Modus	1***, *** = DMX Adresse	K1 = Dimmer rot K2 = Dimmer grün K3 = Dimmer blau K4 = Dimmer weiß
	6 Kanal Modus	2***, *** = DMX Adresse	K1 = Dimmer rot K2 = Dimmer grün K3 = Dimmer blau K4 = Dimmer weiß K5 = Dimmer K6 = Strobe
	4 Kanal Modus	3***, *** = DMX Adresse	K1 = Dimmer rot, grün, blau, weiß, Zone 1 K2 = Dimmer rot, grün, blau, weiß, Zone 2 K3 = Dimmer rot, grün, blau, weiß, Zone 3 K4 = Dimmer rot, grün, blau, weiß, Zone 4
	16 Kanal Modus	4***, *** = DMX Adresse	K1 = Dimmer rot, Zone 1 K2 = Dimmer grün, Zone 1 K3 = Dimmer blau, Zone 1 K4 = Dimmer weiß, Zone 1 K5 = Dimmer rot, Zone 2 K6 = Dimmer grün, Zone 2 K7 = Dimmer blau, Zone 2 K8 = Dimmer weiß, Zone 2 K9 = Dimmer rot, Zone 3 K10 = Dimmer grün, Zone 3 K11 = Dimmer blau, Zone 3 K12 = Dimmer weiß, Zone 3 K13 = Dimmer rot, Zone 4 K14 = Dimmer grün, Zone 4 K15 = Dimmer blau, Zone 4 K16 = Dimmer weiß, Zone 4
Slave Modus	Slave Modus	5*** - keine Einstellung möglich	Slave Modus funktioniert im Manuellen und Audio Modus. Das Gerät kann keine eigenen Funktionen ausüben. Es übernimmt nur die vom Master gesendeten Einstellungen.
Manueller Modus	Farbmakro Modus	6***, *** = vorprogrammierte Farben	20 vorprogrammierte Farben wählbar
	Dimmer Programm Modus	7***, *** = vorprogrammiertes Dimmer Programm	9 vorprogrammierte Dimmer Programme wählbar
	Dimmer Programm Geschwindigkeit	8***, *** = Geschwindigkeitswert	16 Geschwindigkeitswerte für das in Modus 7 eingestellte Dimmer Programm wählbar
	Dimmer rot	9***, *** = Dimmerwert	Dimmerwert rot (0-255)
	Dimmer grün	A***, *** = Dimmerwert	Dimmerwert grün (0-255)
	Dimmer blau	B***, *** = Dimmerwert	Dimmerwert blau (0-255)
	Dimmer weiß	C***, *** = Dimmerwert	Dimmerwert weiß (0-255)
Audio Modus	Farbwechsel Audio getaktet	9***, *** = Audio getaktete	1. 13 Audio getakteten Dimmer Programme wählbar, einstellbare Mikrofon Sensitivität

		vorprogrammierte Dimmer Programme	mittels SENSITIVITY Poti 2. alle 13 Audio getakteten Dimmer Programme werden drei bis vier mal wiederholt wenn das Display ALL 9 zeigt
--	--	-----------------------------------	---

Technische Spezifikation:

Netzspannung	100-240 V, 47-63 Hz
Stromaufnahme	0,35 A @ 230 V
Abmessungen	1070 x 185 x 160 mm
Gewicht	4.74 kg
Absicherung	T3.15 A @ 250 V